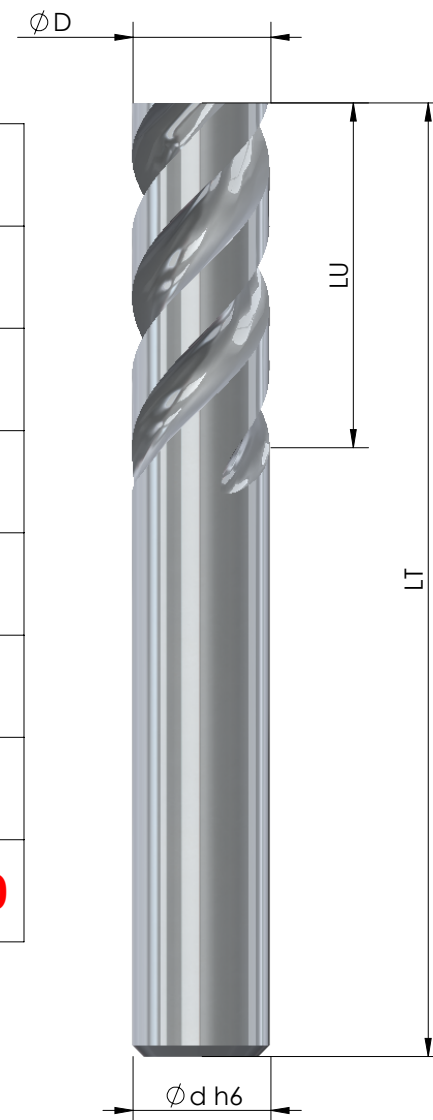


CA 345 ALU



FRESE PER LAVORAZIONE ALU

CODICE	D	LU	LT	d	€
CA345ALU040	4	14	57	6	17,00
CA345ALU060	6	17	57	6	17,00
CA345ALU080	8	23	63	8	23,00
CA345ALU100	10	28	75	10	30,00
CA345ALU120	12	33	80	12	40,00
CA345ALU160	16	45	100	16	90,00
CA345ALU200	20	50	100	20	140,00



OFFERTA VALIDA PER 5 PEZZI, ANCHE ASSORTITI